



## CAMAS ELÁSTICAS "ETAN CLASSIC"

<b><u>ETAN CLASSIC 08'</u></b>	<b>Precio: 179,95€</b>
	<p>Diámetro: 2.50 M Altura: 65 cm Peso: 47 kg Embalaje: 136 x 51 x 26cm Muelles: 48 doble galvanizado Longitud muelles: 178 mm – 3.2 Dimensión del cubremuelles (mm): 340 x 30 Peso máx.de usuario: 70 kg</p>

<b><u>ETAN CLASSIC 12'</u></b>	<b>Precio: 249,95€</b>
	<p>Diámetro: 3,70m Altura : 89 cm Peso: 55 kg Embalaje: 157 x 52 x 33cm Muelles: 72 doble galvanizado Longitud de muelles: 178 mm – 3.2 Dimensión del cubremuelles (mm): 340 x 30 Peso máx.de usuario: 130 kg</p>



**ETAN CLASSIC 08'**  
**+ Red de seguridad**



**Precio: 249,95€**

**Diámetro: 2.50 M**

**Altura: 65 cm**

**Peso: 47 kg**

**Embalaje: 136 x 51 x 26cm**

**Muelles: 48 doble galvanizado**

**Longitud muelles: 178 mm – 3.2**

**Dimensión del cubremuelles (mm): 340 x 30**

**Peso máx.de usuario: 70 kg**

**ETAN CLASSIC 12'**  
**+ Red de seguridad**



**Precio: 319,95€**

**Diámetro: 3,70m**

**Altura : 89 cm**

**Peso: 78 kg**

**Embalaje: 157 x 52 x 33cm**

**Muelles: 72 doble galvanizado**

**Longitud de muelles: 178 mm – 3.2**

**Dimensión del cubremuelles (mm): 340 x 30**

**Peso máx.de usuario: 130 kg**



## CAMAS ELÁSTICAS "HAPPY BOUNCE"

<b><u>HAPPY BOUNCE 08'</u></b>	<b>Precio: 229,95€</b>
	<p>Diámetro: 2.50 m          Altura : 65 cm          Peso: 47 kg          Embalaje: 136 x 51 x 26cm          Muelles: 48 doble galvanizado          Longitud muelles: 178 mm – 3.2          Dimensión del cubremuelles (mm): 340 x 30          Peso máx.de usuario: 65 kg</p>

<b><u>HAPPY BOUNCE 12'</u></b>	<b>Precio: 339,95€</b>
	<p>Diámetro: 3,70m          Altura : 89 cm          Peso: 78 kg          Embalaje: 157 x 52 x 33cm          Muelles: 72 doble galvanizado          Longitud de muelles: 178mm - 3.2          Dimensión del cubremuelles (mm): 320x20          Peso máx.de usuario:130 kg</p>



## CAMAS ELÁSTICAS "PROLINE"

<p><b><u>PROLINE 36'</u></b></p>	<p><b>Precio: 69,95€</b></p>
	<p>Diámetro: 0,915 M Altura : 23 cm Peso: 7 kg Embalaje: 94 x 7 x 94cm Muelles: 30 doble galvanizado Longitud de muelles: 90mm Dimensión del cubremuelles (mm): 150x5 Peso máx.de usuario: 50 kg</p>
<p><b><u>PROLINE 08'</u></b></p>	<p><b>Precio: 289,95€</b></p>
	<p>Diámetro: 2.50 m Altura : 65 cm Peso: 47 kg Embalaje: 136 x 51 x 26cm Muelles: 48 doble galvanizado Longitud muelles: 178 mm Dimensión del cubremuelles (mm): Peso máx.de usuario: 80kg</p>



### PROLINE 10'



**Precio: 329,95€**

Diámetro: 3,00 m

Altura : 75 cm

Peso: 72 kg

Embalaje: 164 x 51 x 27cm

Muelles: 72 doble galvanizado

Longitud muelles: 178 mm

Dimensión del cubremuelles (mm): 340 x 25

Peso máx.de usuario: 110 kg

### PROLINE 12'



**Precio: 419,95€**

Diámetro: 3,70m

Altura : 89 cm

Peso: 78 kg

Embalaje: 157 x 52 x 33

Muelles: 72 doble galvanizado

Longitud de muelles: 215 - 3.2

Dimensión del cubremuelles (mm): 360 x 25

Peso máx.de usuario:130 kg

### PROLINE 14'



**Precio: 479,95€**

Diámetro: 4,30m

Altura : 89 cm

Peso: 96 kg

Embalaje: 177 x 52 x 33

Muelles: 72 doble galvanizado

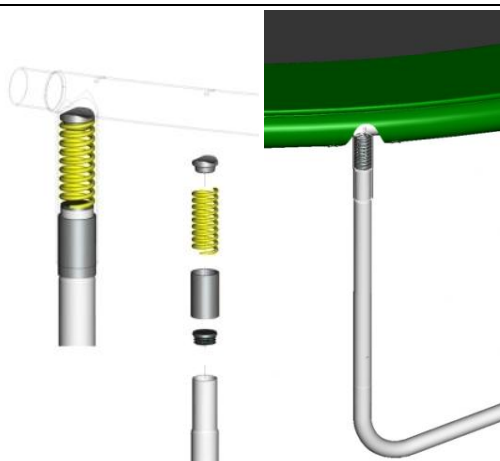
Longitud de muelles: 215 - 3.2

Dimensión del cubremuelles (mm): 360 x 25

Peso máx.de usuario:140 kg



### PROLINE 12' DOBLE JUMP



**Precio: 499,95€**

**Diámetro: 3,70m**

**Altura : 89 cm**

**Peso: 78 kg**

**Embalaje: 157 x 52 x 33**

**Muelles: 72 doble galvanizado**

**Longitud de muelles: 215 - 3.2**

**Dimensión del cubremuelles (mm): 360 x 25**

**Peso máx.de usuario:130 kg**

### PROLINE 23'



**Precio: 349,95€**

**Dimensión: 3.00 x 2.30 m**

**Altura : 90 cm**

**Peso: 66 kg**

**Embalaje: 174 x 43 x 22**

**Muelles: 60 doble galvanizado**

**Longitud de muelles: 215 - 3.2**

**Dimensión del cubremuelles (mm): 340 x 25**

**Peso máx.de usuario: 130 kg**



### **PROLINE 23' PLEGABLE**



**Precio: 399,95€**

Dimensión: 3.00 x 2.30 m

Altura : 90 cm

Peso: 69 kg

Embalaje: 232 x 87 x 15

Muelles: 60 doble galvanizado

Longitud de muelles: 215 - 3.2

Dimensión del cubremuelles (mm): 340 x 25

Peso máx.de usuario: 130 kg

### **PROLINE 13'**



**Precio: 299,95€**

Dimensión: 2.75 x 1.90 m

Altura : 61 cm

Peso: 48 kg

Embalaje: 167 x 45 x 30

Muelles: 60 doble galvanizado

Longitud de muelles: 178 - 3.2

Dim. del cubremuelles (mm): 290 x 25

Peso máx.de usuario: 120 kg



## REDES DE SEGURIDAD "ETAN CLASSIC"

<p><b><u>RED DE SEGURIDAD</u></b> <b><u>ETAN CLASSIC 08'</u></b></p>	<p><b>Precio: 139,95€</b></p>
	<p>Diámetro: 2.50 M Altura : 65 cm Peso: 47 kg Embalaje: 136 x 51 x 26 Muelles: 48 doble galvanizado Longitud muelles: 178 mm – 3.2 Dimensión del cubremuelles (mm): 340 x 30 Peso máx.de usuario: 65 kg</p>

<p><b><u>RED DE SEGURIDAD</u></b> <b><u>ETAN CLASSIC 12'</u></b></p>	<p><b>Precio: 169,95€</b></p>
	<p>Diámetro: 3,70m Altura : 89 cm Peso: 78 kg Embalaje: 157 x 52 x 33 Muelles: 72 doble galvanizado Longitud de muelles: 178 mm – 3.2 Dimensión del cubremuelles (mm): 340 x 30 Peso máx.de usuario:130 kg</p>





## REDES DE SEGURIDAD "PROLINE"

### RED DE SEGURIDAD PROLINE 08'



**Precio: 179,95€**

Diámetro: 2.50 m

Altura: 183cm

Peso: 33kg

Embalaje: 124x34x19cm

Peso máx.de usuario: 80kg

### RED DE SEGURIDAD PROLINE 10'



**Precio: 189,95€**

Diámetro: 3,00 m

Altura: 183cm

Peso: 33kg

Embalaje: 130x34x20cm

Peso máx.de usuario: 110 kg



**RED DE SEGURIDAD**  
**PROLINE 12'**



**Precio: 209,95€**

Diámetro: 3,70 m  
Altura: 183cm  
Peso: 40kg  
Embalaje: 116x46x20cm  
Peso máx.de usuario: 110 kg

**RED DE SEGURIDAD**  
**PROLINE 14'**



**Precio: 219,95€**

Diámetro: 4,30 m  
Altura: 183cm  
Peso: 40kg  
Embalaje: 116x46x20cm  
Peso máx.de usuario: 140 kg

**RED DE SEGURIDAD**  
**PROLINE 13'**



**Precio: 169,95€**

Dimensión: 2.75 x 1.90 m  
Altura: 183cm  
Peso: 40kg  
Embalaje: 110x46x20cm  
Peso máx.de usuario: 120 kg



<p><b><u>RED DE SEGURIDAD</u></b> <b><u>PROLINE 23'</u></b></p>	<p><b>Precio: 194,95€</b></p>
	<p>Dimensión: 3.00 x 2.30 m Altura: 183cm Peso: 37kg Embalaje: 135x40x20cm Peso máx.de usuario: 130 kg</p>

Los precios no incluyen IVA ni portes.

## **LONAS "PROLINE"**

- LONA PROLINE 08: 89,95€
- LONA PROLINE 10: 99,95€
- LONA PROLINE 12: 109,95€
- LONA PROLINE 14: 119,95€
- LONA PROLINE 13: 89,95€
- LONA PROLINE 23: 99,95€



## CUBREMUELLES “PROLINE”

- CUBREMUELLES PROLINE 08: 129,95€
- CUBREMUELLES PROLINE 10: 139,95€
- CUBREMUELLES PROLINE 12: 159,95€
- CUBREMUELLES PROLINE 14: 189,95€
- CUBREMUELLES PROLINE 13: 139,95€
- CUBREMUELLES PROLINE 23: 149,95€

## OTROS

- FALDONES PROLINE 12': 39,95€
- FALDONES PROLINE 13': 35,95€
- FALDONES PROLINE 23': 29,95€
- ESCALERA: 24,95€
- ANCLAJES – FIJACIÓN: 29,95€
- MUELLES 215mm: 1,74€
- MUELLES 178mm: 1,65€



<b>CAMAS ELASTICAS</b>	
Proline 36	69,95 €
Proline 08	279,95 €
Proline 10	309,95 €
Proline 12	419,95 €
Proline 12 DJ	499,95 €
Proline 14	479,95 €
Proline 13	299,95 €
Proline 23	349,95 €
Proline 23 plegable	399,95 €
Etan Classic 55 + red	129,95 €
Etan Classic 08 + red	249,95 €
Etan Classic 12 + red	319,95 €
Etan Classic 08	179,95 €
Etan Classic 12	249,95 €
Happy Bounce 08	239,95 €
Happy Bounce 12	349,95 €
Jumpfree Star 12	429,95 €
Diver Planet Spiderman + red	119,95 €
Diver Planet Hello Kitty + red	119,95 €
<b>REDES DE SEGURIDAD</b>	
Red de seguridad Proline 08	179,95 €
Red de seguridad Proline 10	189,95 €
Red de seguridad Proline 12	209,95 €
Red de seguridad Proline 14	219,95 €
Red de seguridad Proline 13	169,95 €
Red de seguridad Proline 23	194,95 €
Red de seguridad Etan 08	134,95 €
Red de seguridad Etan 12	169,95 €
<b>CUBREMUELLES</b>	
Cubremuelles Proline 08	129,95 €
Cubremuelles Proline 10	139,95 €
Cubremuelles Proline 12	159,95 €
Cubremuelles Proline 14	189,95 €
Cubremuelles Proline 13	139,95 €
Cubremuelles Proline 23	149,95 €
Cubremuelles Jumpfree 12	169,95 €
<b>LONAS</b>	
Lona Proline 08	89,95 €
Lona Proline 10	99,95 €
Lona Proline 12	109,95 €



Lona Proline 14	119,95 €
Lona Proline 13	89,95 €
Lona Proline 23	99,95 €
<b>ESCALERAS</b>	
Escalera Proline	24,95 €
<b>MUELLES</b>	
Muelle 21,5cm	1,74 €
Muelle 17,5cm	1,65 €
<b>OTROS</b>	
Cubierta Proline 12	44,95 €
Anclajes Proline	29,95 €
Faldón Proline 12	39,95 €
Faldón Proline 13	29,95 €
Faldón Proline 23	35,95 €

**Los precios no incluyen IVA ni portes.**